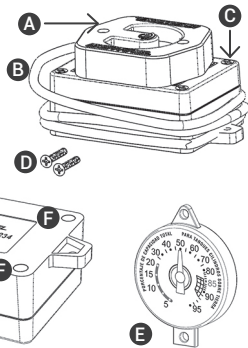


Conoce los componentes del iSENTINEL:

- A. Sensor
- B. Cable
- C. Caja WiFi
- D. 2 tornillos
- E. Carátula
- F. Imanes (4)*
- G. ID iSENTINEL*

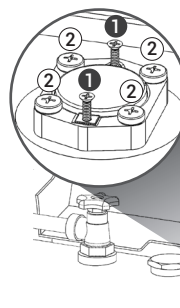


*Reverso de la caja WiFi

Paso 1. Descarga la aplicación iSentinel y regístrate desde Facebook, Twitter o correo.

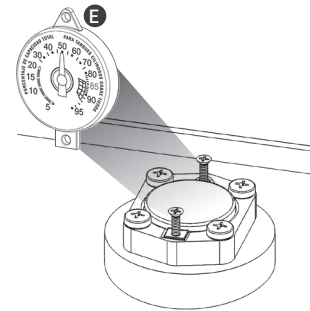


Paso 2. Retira los dos tornillos pequeños (1) que sostienen la carátula de tu tanque.

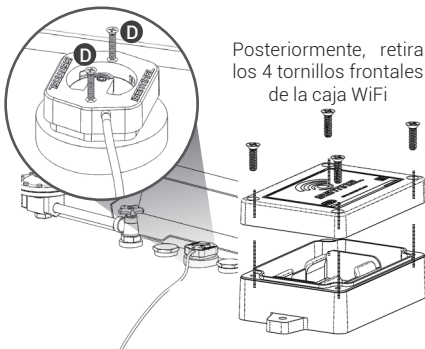


⚠ PELIGRO ⚠
No retires ninguno de los cuatro tornillos grandes (2) alrededor de la carátula, podrias ocasionar fuga de gas.

Paso 3. Reemplaza la carátula de tu tanque por la que viene incluida con el iSentinel. Aún no atornilles la pieza hasta el siguiente paso.



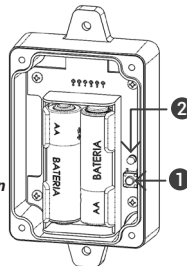
Paso 4. Coloca el sensor sobre la nueva carátula del tanque y sujeta ambas piezas con los 2 tornillos incluidos (D).



Posteriormente, retira los 4 tornillos frontales de la caja WiFi

Paso 5. Presiona el botón de configuración (1) y mantener presionado mientras colocas las baterías* para que el equipo entre en modo configuración. Suelta el botón cuando encienda el led (2).

Modo configuración
Es cuando el led está parpadeando

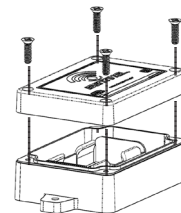


*2 baterías AA alcalinas. No incluidas.

Paso 6. Abre la aplicación. Activa tu WiFi y selecciona el dispositivo con el ID del iSENTINEL. Sigue los pasos de la configuración.



Al terminar la configuración, cierra la tapa WiFi



Si presentas problemas en la configuración vuelve al paso 5 e intenta de nuevo

Paso 7. Coloca la caja WiFi en el tanque estacionario con los imanes incorporados en la parte trasera.

